

ПАСПОРТ. РУКОВОДСТВО ПО ЭКСПЛУАТАЦИИ



Произведено по технологии: VALTEC s.r.l., Via Pietro Cossa, 2, 25135-Brescia, ITALY
Изготовитель: TAIZHOU JIAHENG VALVES CO., LTD, Huxin Village, Chumen Town,
Yuhuan County, China



ПОЛУСГОН ЛАТУННЫЙ С НАКИДНОЙ ГАЙКОЙ



Модель: **VTr.015**

ПС - 47235

Паспорт и РЭ разработаны в соответствии с требованиями ГОСТ Р 2.601-2019

ПАСПОРТ. РУКОВОДСТВО ПО ЭКСПЛУАТАЦИИ

1. Назначение и область применения

1.1. Полусгон с накидной гайкой предназначен для комплектации им следующих изделий, выпускающихся с товарным знаком VALTEC:

- шаровые краны VTr.227; VTr.228; VTr.327; VTr.328; VTr.097;
- резьбовые разъемные сгоны VTr.098; VTr.341; VTr.728;
- радиаторные клапаны VTr.031; VTr.032; VTr.033; VTr.034; VTr.179; VTr.007; VTr.007L; VTr.008; VTr.008L; VTr.017; VTr.018; VTr.019; VTr.020.

1.2. Наличие у элемента трубопроводной арматуры полусгона с накидной гайкой позволяет демонтировать данный элемент без полного демонтажа трубопровода.

1.3. Изделие состоит из резьбового патрубка с наружной резьбой, накидной гайки и уплотнительного кольца из EPDM. Латунные части изделия имеют гальванопокрытие из никеля.

1.4. Технические характеристики арматуры, в которой используется полусгон VTr.015 приведены в соответствующих технических паспортах на эту арматуру.

2. Технические характеристики

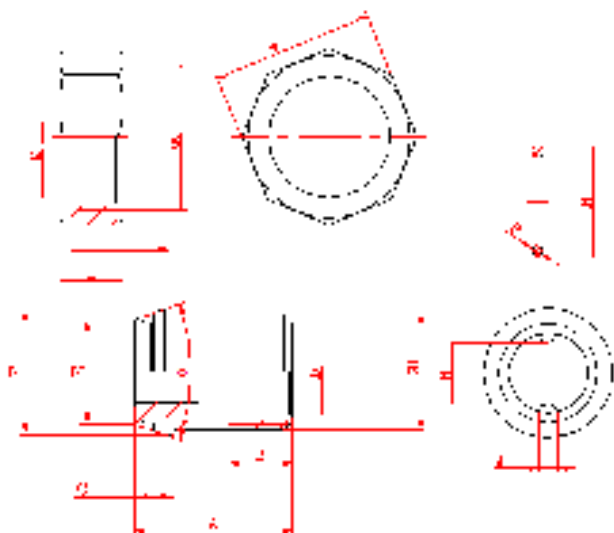
№	Характеристика	Ед. изм.	Значение
1	Средний полный срок службы	лет	50
2	Номинальное давление, PN	МПа	8,0
3	Пробное давление	МПа	12,0
4	Диапазон температур рабочей среды	°С	-20...+110
5	Номинальные диаметры, DN,	мм	15; 20
6	Диапазон размеров присоединительной резьбы	дюймы	1/2"; 3/4"
7	Стандарт присоединительной резьбы		ГОСТ 6357-81

Паспорт и РЭ разработаны в соответствии с требованиями ГОСТ Р 2.601-2019

ПАСПОРТ. РУКОВОДСТВО ПО ЭКСПЛУАТАЦИИ

8	Предельный момент при монтаже полусгона	Нм	1/2" -35 3/4"-45
9	Предельный момент при монтаже накидной гайки	Нм	1/2" -25 3/4"-28
10	Максимальная температура окружающего воздуха	°С	60
11	Максимальная влажность окружающего воздуха	%	80

2. Габаритные размеры



Размер	A, мм	B, мм	C, мм	D, мм	E, мм	F, мм	G1
1/2"	29	11,5	7	15,5	19	23	1/2"
3/4"	31	14	7	20	23	29	3/4"

Размер	α, °	K, мм	L, мм	M, мм	G2	H, мм	J, мм
1/2"	40	11,5	9,5	22	3/4"	11	3,5
3/4"	60	12	10	27	1"	13	4

Паспорт и РЭ разработаны в соответствии с требованиями ГОСТ Р 2.601-2019

ПАСПОРТ. РУКОВОДСТВО ПО ЭКСПЛУАТАЦИИ

Размер	N, мм	P, мм	S, мм	Вес, г
1/2"	18	2	29,5	59
3/4"	26	2,5	36,5	93

3. Указания по монтажу

3.1. Монтаж изделия следует производить в соответствии с требованиями СП 73.13330.2016 «Внутренние санитарно-технические системы зданий».

3.2. Полусгон крепится к арматуре с помощью накидной гайки. При этом использование дополнительного уплотнительного материала это соединение не требует.

3.3. Резьбовой патрубков полусгона имеет во внутреннем канале монтажные выступы, поэтому для его монтажа используется специальный сгонный ключ. При выполнении соединения патрубка полусгона с арматурой или деталями трубопровода требуется использование уплотнительного материала (ленты ФУМ, сантехнической полиамидной нити, льна или анаэробного герметика).

4. Указания по эксплуатации и техническому обслуживанию

4.1. Изделия должны эксплуатироваться при условиях, указанных в таблице технических характеристик.

4.2. Накидную гайку полусгона рекомендуется подтягивать не реже, чем один раз в 6 месяцев.

4.3. Не допускается замерзание рабочей среды внутри изделия.

4.4. Рабочая среда не должна способствовать образованию накипи и шлама на внутренних поверхностях изделия, а также вымыванию цинка из латуни. Карбонатный индекс горячей воды, проходящей через корпус изделия, не должен превышать 1,5 мг-экв./дм³.

Индекс Ланжелье для воды должен быть больше 0.

4. Утилизация

4.1. Утилизация изделия (переплавка, захоронение, перепродажа) производится в порядке, установленном

Паспорт и РЭ разработаны в соответствии с требованиями ГОСТ Р 2.601-2019

ПАСПОРТ. РУКОВОДСТВО ПО ЭКСПЛУАТАЦИИ

Законами РФ от 04 мая 1999 г. № 96-ФЗ "Об охране атмосферного воздуха" (с изменениями и дополнениями), от 24 июня 1998 г. № 89-ФЗ (с изменениями и дополнениями) "Об отходах производства и потребления", от 10 января 2002 № 7-ФЗ « Об охране окружающей среды» (с изменениями и дополнениями), а также другими российскими и региональными нормами, актами, правилами, распоряжениями и пр., принятыми во исполнение указанных законов.

4.2. Содержание благородных металлов: *нет*

5. Гарантийные обязательства

5.1. Изготовитель гарантирует соответствие изделия требованиям безопасности, при условии соблюдения потребителем правил применения, транспортировки, хранения, монтажа и эксплуатации.

5.2. Гарантия распространяется на все дефекты, возникшие по вине завода-изготовителя.

5.3. Гарантия не распространяется на дефекты, возникшие в случаях:

- нарушения паспортных режимов хранения, монтажа, испытания, эксплуатации и обслуживания изделия;
- ненадлежащей транспортировки и погрузо-разгрузочных работ;
- наличия следов воздействия веществ, агрессивных к материалам изделия;
- наличия повреждений, вызванных пожаром, стихией, форс-мажорными обстоятельствами;
- повреждений, вызванных неправильными действиями потребителя;
- наличия следов постороннего вмешательства в конструкцию изделия.

5.4. Производитель оставляет за собой право внесения изменений в конструкцию, улучшающие качество изделия при сохранении основных эксплуатационных характеристик. При этом фактический вес изделия не должен отличаться от веса, заявленного в настоящем паспорте, более, чем на 10%.

ПАСПОРТ. РУКОВОДСТВО ПО ЭКСПЛУАТАЦИИ

6. Условия гарантийного обслуживания

6.1. Претензии к качеству изделия могут быть предъявлены в течение гарантийного срока.

6.2. Неисправные изделия в течение гарантийного срока ремонтируются или обмениваются на новые бесплатно. Потребитель также имеет право на возврат уплаченных за некачественное изделие денежных средств или на соразмерное уменьшение его цены. В случае замены, замененное изделие или его части, полученные в результате ремонта, переходят в собственность сервисного центра.

6.3. Решение о возмещении затрат Потребителю, связанных с демонтажом, монтажом и транспортировкой неисправного изделия в период гарантийного срока принимается по результатам экспертного заключения, в том случае, если изделие признано ненадлежащего качества.

6.4. В случае, если результаты экспертизы покажут, что недостатки изделия возникли вследствие обстоятельств, за которые не отвечает изготовитель, затраты на экспертизу изделия оплачиваются Потребителем.

6.5. Изделия принимаются в гарантийный ремонт (а также при возврате) полностью укомплектованными.

Valtec s.r.l.
Amministratore
Delegato

ПАСПОРТ. РУКОВОДСТВО ПО ЭКСПЛУАТАЦИИ

ГАРАНТИЙНЫЙ ТАЛОН № _____

Наименование товара

ПОЛУСГОН ЛАТУННЫЙ С НАКИДНОЙ ГАЙКОЙ

<i>№</i>	<i>Модель</i>	<i>Размер</i>	<i>Кол-во</i>
1	VTr.015		

Название и адрес торговой организации _____

Дата продажи _____ Подпись продавца _____

*Штамп или печать
торговой организации*

С условиями гарантии СОГЛАСЕН:

ПОКУПАТЕЛЬ _____ (подпись)

**Гарантийный срок - Десять лет (сто двадцать месяцев) с даты
продажи конечному потребителю**

По вопросам гарантийного ремонта, рекламаций и претензий к качеству изделий обращаться в сервисный центр по адресу: г. Санкт-Петербург, ул. Профессора Качалова, дом 11, корпус 3, литер «А», тел/факс (812)3247750

При предъявлении претензии к качеству товара, покупатель предоставляет следующие документы:

1. Заявление в произвольной форме, в котором указываются:
 - название организации или Ф.И.О. покупателя, фактический адрес и контактные телефоны;
 - название и адрес организации, производившей монтаж;
 - основные параметры системы, в которой использовалось изделие;
 - краткое описание дефекта.
2. Документ, подтверждающий законность приобретения изделий.
3. Настоящий заполненный гарантийный талон.

Отметка о возврате или обмене товара:

Дата: «__» _____ 20__ г. Подпись _____

ПАСПОРТ. РУКОВОДСТВО ПО ЭКСПЛУАТАЦИИ